

Detector de mișcare și prezență - Professional Line

PD-24 ECO

DALI-2 Input Device - aparent, alb
EAN 4007841 088231
Nr. articol 088231



Magnet zur
einfachen
Installation



Infrarot-Sensor
360°



Montagehöhe max.
4 m



Max. ø 24 m



Präsenz Ø 7,5 m



IP54



DALI-2

Teach

Teach mode

5 years

Herstellergarantie
steinel-
professional.de/
garantie



CE

Descrierea funcției

Detectarea mișcării, detectarea prezenței și măsurarea luminii pentru birouri, săli de ședințe, pasaje și altele – detectoarele de prezență IR 360° conform sensNORM sunt ideale pentru cerințele standard bazate pe senzori în sectorul contractual. Cu interfață COM1, KNX și DALI-2 IPD. Pentru COM1 cu buton și mod complet automat/semiautomat. Interval pentru detectarea mișcării: Ø 8 sau Ø 24 m. Funcție de detectare a prezenței cu o zonă de detectare de Ø 6 sau Ø 7,5 m. Capace conectabile, în culori asortate, incluse. Pentru montajul încastrat, aparent, în tavan. Reglarea și operarea prin intermediul telecomenzii Smart Remote sau prin potențiomtru. Conexiune modulară magnetică cu fișă, ușor de montat. Feedback LED pentru punerea în funcțiune în siguranță. Înălțime de instalare max. 4 m. Conexiune paralelă (până la 10 senzori). Sarcină de comutare: 2000 wați sau 500 wați (LED). De culoare neagră sau albă.

PD-24 ECO

DALI-2 Input Device - aparent, alb
 EAN 4007841 088231
 Nr. articol 088231



Specificații tehnice

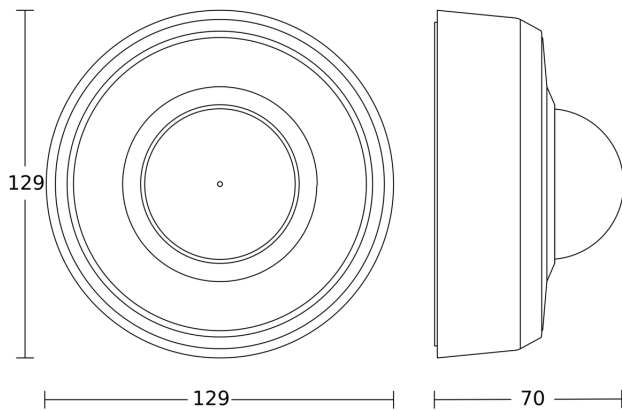
Dimensiuni (Ø x H)	129 x 70 mm
Cu senzor de mișcare	Da
Garanția producătorului	5 ani
Setări prin	Bus
Cu telecomandă	Nu
Variante	DALI-2 Input Device - aparent, alb
UM1, EAN	4007841088231
Versiune	Detector de mișcare și prezență
Aplicație, loc	Interior
Aplicație, încăpere	birou pentru o singură persoană, cameră tehnică / cameră auxiliară, interior, depozit
Culoare	alb
Include suport pentru montaj pe colț	Nu
Locul montării	tavan
Instalare	Montaj aparent, tavan
Grad de protecție	IP54
Temperatura ambientală	-20 – 50 °C
Material	Plastic
Detaliile tensiunii de alimentare	DALI bus
Tehnologie, senzori	infraroșu pasiv, Senzor de lumină

Înălțime de montaj	2 – 4 m
Înălțimea de montaj max	4,00 m
Înălțimea optimă de montaj	2,8 m
Unghi de detecție	360 °
Capacitatea de a masca segmente individuale	Da
Scalabil electronic	Nu
Scalabil mecanic	Nu
Rază, radial	Ø 5.5 m (24 m ²)
Rază, tangențial	Ø 24 m (452 m ²)
Rază, prezență	Ø 7.5 m (44 m ²)
Zonele de comutare	1436 Schaltzonen
Material carcasă	obturatoare
Funcții	Senzor de mișcare, Senzor de lumină, Funcția de prezență, Logica detectorului de prezență
Tip de rețea	Master/master
Interconectare prin	Cablu
Max. Consumul de curent în conformitate cu IEC 62386-101	84 mA
Consumul tipic de curent la o tensiune de intrare de 16V	12 mA
Max. Consumul de curent la o tensiune de intrare de 10V în regim normal de funcționare	17 mA

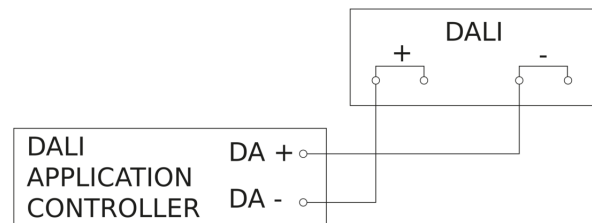
PD-24 ECO

DALI-2 Input Device - aparent, alb
EAN 4007841 088231
Nr. articol 088231

Desen tehnic



Schema circuitului



Schema de circuite pentru interconectarea DALI-2 APC & DALI-2 IPD

